

## HANDLEIDING

# Plextalk PTN-1 pro Daisy speler

*Daisy speler om het gesproken boek mee te beluisteren*



Hartelijk dank voor uw aanschaf van de Daisy speler Plextalk PTN-1!

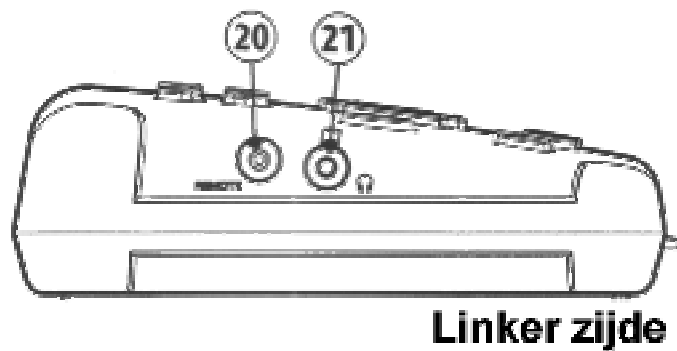
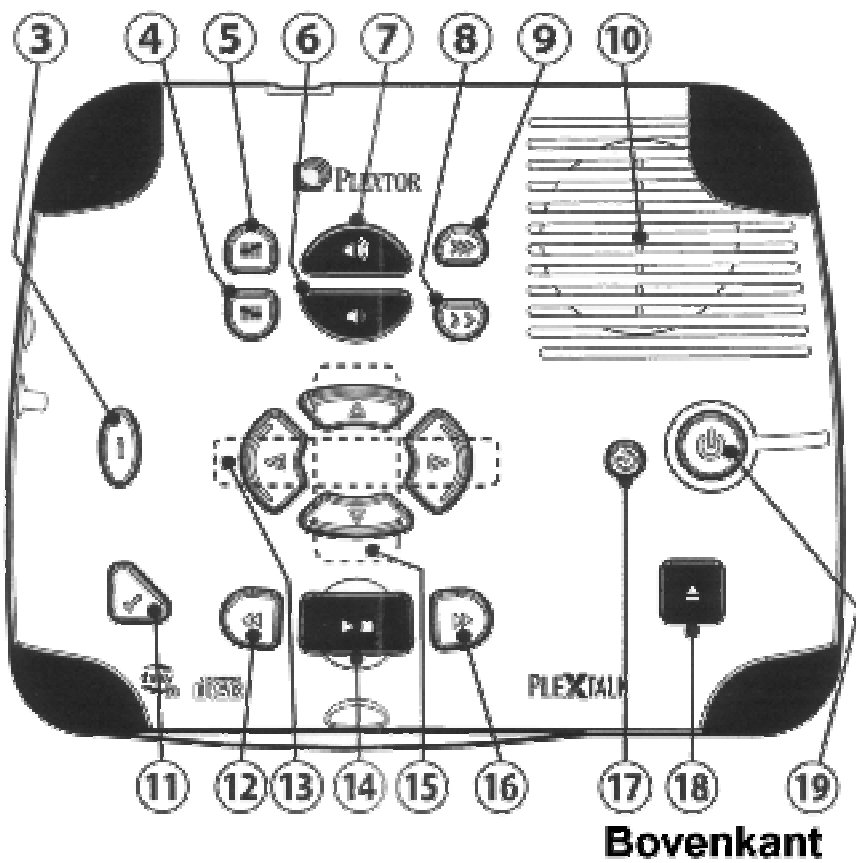
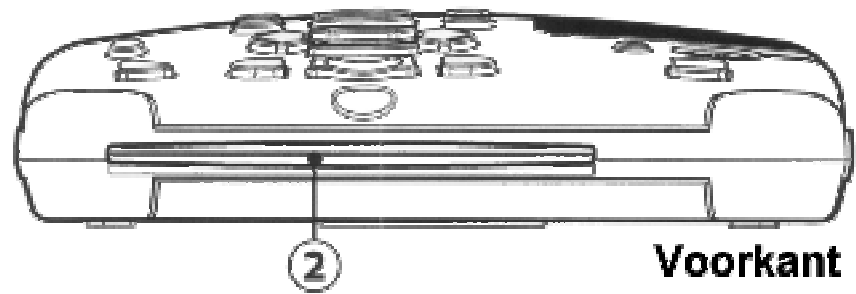
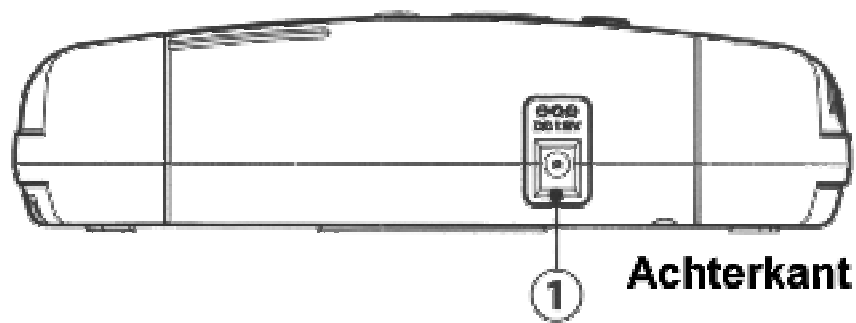
Wij hopen dat u plezier zult beleven aan het beluisteren van de digitale boeken. Dit document beschrijft de hoofdfuncties die nodig zijn om de speler te bedienen. Voor meer informatie verwijzen wij u naar de bijgesloten gebruiksaanwijzing op Daisy CD.

In de verpakking treft u de volgende inhoud aan:

- Plextalk speler.
- DC adapter met snoer.
- Plastic zak met documentatie:
- Gedrukte gebruiksaanwijzing in Engels en Nederlands.
- Gebruiksaanwijzing op Daisy CD.

Aansluiten van de Plextalk op het lichtnet:

Aan de achterkant van de speler bevindt zich een ronde opening waar u de ronde plug van het snoer instopt. Zorg ervoor dat het bijgeleverde snoer ook aangesloten is aan de adapter voordat u de stekker in het stopcontact steekt om verzekerd te zijn dat er ook stroom toegevoerd wordt.



## LEGENDA TOETSEN

1. Aansluiting voor adapter voor het opladen van de accu
2. CD inwerpleuf
3. "Ga naar pagina" toets
4. Toonhoogte verlagen
5. Toonhoogte verhogen
6. Volume omhoog
7. Volume omlaag
8. Afspeelsnelheid lager
9. Afspeelsnelheid hoger
10. Luidspreker
11. Bladwijzertoets (digitale boekenlegger)
12. REWIND langzaam terugspeel toets
13. - Navigatie toets naar links (nr. 7)  
- Navigatie toets naar rechts (nr. 9)
14. Afspeeltoets (play toets) of stoptoets
15. Navigatietoets naar beneden 0  
Navigatietoets naar boven 8
16. FORWARD toets langzaam vooruitspeel toets
17. Slaapstandtoets (schakelt zichzelf uit na ingevoerde tijd)
18. CD uitwerptoets (eject toets)
19. Aan/uit toets (power toets)
20. Jackplug voor ringleiding (slechthorenden)
21. Jackplug voor hoofdtelefoon



**Stroom aan/uit:**

Druk de on/off toets (19) in en houdt deze even vast.

**CD invoeren:**

Aan de voorzijde van de speler bevindt zich een gleuf (2) waar u de CD voorzichtig door naar binnen begeleid totdat deze automatisch door de speler naar binnen wordt genomen. De speler zal automatisch beginnen te spelen.

**Volumeregeling:**

Druk op de bovenste toets (7) om het volume te verhogen, druk op de onderste toets (6) om het volume te verlagen.

**Stoppen/herstarten van CD:**

Om het spelen te stoppen drukt u op de play/stop toets (14).

Om het spelen te starten drukt u opnieuw op de play/stop toets (14).

**CD uitwerpen:**

Druk op de eject toets (18), de CD wordt automatisch uitgeworpen aan de voorzijde van de speler.

**Snelheidsregeling:**

Druk op de bovenste toets (9) om de snelheid te verhogen.

Druk op de onderste toets (8) om de snelheid te verlagen.

**Toonregeling:**

Druk op de bovenste toets (5) om de toonhoogte te verhogen.

Druk op de onderste toets (4) om de toonhoogte te verlagen.

**Terug/vooruit:**

Druk op de rewind toets (12) en houdt deze vast om terug te spoelen.

Druk op de fast forward toets (16) en houdt deze vast om vooruit te spoelen.

**Navigeren per niveau (sectie)**

Druk op de onderste toets (15) om het gewenste niveau te kiezen.

Druk op de linker- of rechertoets (13) om binnen het gewenste niveau te navigeren.

Druk op de rewind toets (12) of fast forward toets (16) om per zin terug of vooruit te lezen.

### **Bookmarks invoegen:**

Druk op de gewenste positie op de bookmark toets (11), daarna 1 maal op de play/stop toets (14) om de bookmark te bevestigen.

### **Ingevoerde bookmarks kiezen:**

Druk op de bovenste of onderste toets (15) totdat de speler zegt "bookmarks". Druk nu op de linker of rechertoets (13) om de gewenste bookmark te selecteren.

De speler zal het boek beginnen af te spelen vanaf dit punt.

### **Informatie toets (3):**

Deze toets zal u voorzien van informatie zoals versie en serienummer van de speler en informatie over de ingevoerde CD.

### **Gebruik van de sleeptimer:**

Druk op de sleeptimer toets (17) totdat u de gewenste tijd bereikt heeft.

### **Overzicht van de toetsen op de PTN1 PRO**

Plaats de PTN1 PRO voor u met de aansluiting voor netvoeding van u af gekeerd; de insteekopening voor cd's is dan naar u toegekeerd.

Om nauwkeurig in daisyboeken te kunnen navigeren zijn tien van de toetsen van de PTN1 PRO voorzien van cijfers. De toetsen zijn als volgt genummerd:

#### **Groep van zes toetsen (Het verst van u af):**

Linksboven: cijfer 1  
Linksmidden: cijfer 2  
Rechtsboven: cijfer 3  
Linksonder: cijfer 4  
Middenonder: cijfer 5  
Rechtsonder: cijfer 6

#### **Groep van vier toetsen (Middenop de bovenzijde)**

Linker toets: cijfer 7  
Bovenste toets: cijfer 8  
Rechter toets: cijfer 9  
Onderste toets: cijfer 0

## **Navigeren in een daisyboek:**

**Met de Ga naar pagina/spoor-toets” kunt u direct naar een gewenste pagina springen. Handel als volgt:**

- **Druk op de “Ga naar pagina”toets”; de PTN1 PRO geeft de melding: “Voer het paginanummer in a.u.b.” en meldt achtereenvolgens het nummer van de huidige pagina, het totale aantal pagina’s van het boek en laat vervolgens een geluidssignaal horen, dat wordt herhaald, totdat het paginanummer is ingevoerd.**
- **Voer het paginanummer in met behulp van de bovenomschreven cijfertoeetsen en druk op de “Afspeel- en stoptoets”; de PTN1 PRO zal springen naar de ingevoerde pagina en begint deze voor te lezen.**
- **Indien nodig kan deze procedure worden afgebroken door op de terugspoeltoets, de vooruitspoeltoets of de paginatoets te drukken.**
- **Om informatie op te vragen drukt u herhaaldelijk op de omhoog- of omlaagtoets, totdat de PTN1 PRO de melding “Informatie” geeft; de PTN1 PRO meldt dan achtereenvolgens:**
  - **het aantal gelezen uren, het aantal resterende uren en de totale lengte van het boek.**
  - **Als de netadapter is aangesloten volgt de melding: “Netstroom – batterij opladen”**
  - **Als geen netadapter is aangesloten volgt de melding: “Batterij”, gevolgd door het percentage resterende accucapaciteit.**



## **Navigeren in muziek- en mp3-cd’s:**

**Met de Ga naar pagina/spoor-functie kunt u direct springen naar een door u gewenst muziekfragment; handel als volgt:**

- 
- **Druk op de ga naar pagina/spoor-toets; de PTN1 PRO meldt achtereenvolgens “Toets het spoornummer dat u zoekt”, gevolgd door het nummer van het huidige spoor en het totale aantal sporen op de cd.,**
  - **Typ het nummer in van het gewenste spoor.**
  - **Druk op de afspeel-/stoptoets; de PTN1 PRO zal het ingetypte spoornummer melden en het fragment afspelen.**
- 

- Deze procedure kan worden afgebroken door op de terugspoeltoets, de vooruitspoeltoets of de ga naar pagina/spoortoets te drukken.
- U kunt informatie opvragen over de huidige cd door herhaaldelijk op de omhoog- of omlaagtoets te drukken, totdat de PTN1 PRO de melding “Informatie” geeft; achtereenvolgens worden nu gemeld:
  - “Spoorinfo”, de afgeluisterde tij, de resterende tijd en de totale tijd
  - “Cd-Info”: de afgeluisterde tijd, de resterende tijd en de totale speelduur van de cd.
- Als de netadapter is aangesloten volgt de melding “Netstroom – batterij opladen”.
- Als geen netadapter is aangesloten geeft de PTN1 PRO de melding “Batterij” gevolgd door het percentage resterende accucapaciteit.

## VEILIGHEIDSVOORSCHRIFTEN

De Plectalk is ontworpen met de grootste voorzorg in veiligheid. Desondanks, kan onjuist gebruik ernstige verwondingen of dood tot gevolg hebben, door vuur of elektrische schok. Zorg dat u de volgende voorzorgsmaatregelen naleeft.

Bij niet naleven van de volgende waarschuwingen vervalt de garantie en kan dit leiden tot ernstige verwondingen.

- Indien de Plectalk niet optimaal functioneert of als deze beschadigd is, neemt u dan direct contact op met uw leverancier.
- Indien u een vreemd geluid hoort, rook ruikt of een geur komende uit de Plectalk, schakel dan direct de stroom uit.
- Gebruik de Plectalk alleen in horizontale positie.
- Zorg dat de Plectalk niet in aanraking komt met zand of stof, dit kan leiden tot niet functioneren en repareren onmogelijk maken.
- Gebruik de Plectalk niet in ruimtes met straling.
- Gebruik de Plectalk niet in de buurt van elektrische apparaten zoals TV's, radio's, of tuners, daar hij vreemde geluiden zou kunnen ontvangen van deze apparaten.
- Gebruik geen adapter die niet geschikt is voor de Plectalk of buitenlandse transformators.

- Gebruik of bewaar de Plectalk niet in de volgende ruimtes, daar dit schadelijk kan zijn voor het apparaat:
  - Auto met gesloten ramen in de brandende zon.
  - Direct zonlicht, verwarming of andere warmtebronnen.
  - Locaties met hevige vibraties zoals bovenop een wasmachine.

#### **Naleven van waarschuwingen voor gevaar:**

- Gebruik het apparaat niet tijdens onweer.
- Pas op voor beschadiging van de stroomkabel en de AC adapter.
- Gebruik het apparaat niet in vochtige ruimtes zoals in een badkamer.
- Stop of verwijder de stekker niet in het stopcontact met natte handen.
- Verwijder de batterij niet.

#### **Waarschuwingen:**

**Neem deze waarschuwingen in acht ter voorkoming van mogelijke verwondingen:**

- Niet demonteren, niet proberen zelf te repareren, of wijzigingen aanbrengen.
- Als er vloeistof of metalen deeltjes in de Plectalk terecht komen, haal dan direct de stekker uit het stopcontact.
- Luister niet al te lange tijd met hoog volume, dit kan leiden tot slechthorendheid, vooral wanneer u een hoofdtelefoon gebruikt.
- Trek de stekker niet aan de stroomdraad uit het stopcontact.

#### **Vorzorgsmaatregelen:**

**Als de volgende voorzorgsmaatregelen niet in acht worden genomen, kunt u schade aanrichten aan de Plectalk, opname media of uw data.**

- Zorg dat de Plectalk, adapter, stroomdraad en stekker veilig zijn aangesloten.
- De CD draait op hoge snelheid, plak niets wat vrij dik is, zoals een braillelabel op de oppervlakte van de CD.
- De Plectalk werkt alleen met ronde CD's. Onregelmatig gevormde CD's zoals de business card type, werkt niet en mag daarom ook niet worden gebruikt.

## **Batterij Veiligheid**

**Zorg voor naleving van de volgende voorzorgsmaatregelen om ongelukken zoals brand door lekkage, oververhitting, verbranding, of explosie van de batterij.**

- **Verwijder de batterij niet.**
- **Gebruik alleen de meegeleverde batterijen van de Plectalk. Vervangende batterijen zijn alleen te verkrijgen bij Plector of uw leverancier.**
- **Stel de batterij niet bloot aan vuur.**
- **Demonteer de batterijen niet.**
- **Verhit de batterij niet in een magnetron, op gasfornuis of iets dergelijks.**
- **Plaats de batterijen niet met metalen objecten zoals munten, haarspelden, of kettingen, deze kunnen schade veroorzaken.**
- **Laat de batterijen niet achter op hete plaatsen zoals onder de hete zon of in een hete auto.**
- **Gebruik de batterijen niet als ze nat zijn.**
- **Als u batterij vloeistof in uw ogen krijgt, was ze dan meteen met water uit en raadpleeg direct een arts.**
- **Als de batterijvloeistof op uw huid of kleding terecht komt spoel dan goed met water.**
- **Stel de batterij niet bloot aan schokken, laat ze niet vallen of ga er niet op staan.**

## **Zorg voor de Plectalk:**

- **Verwijder stof van de Plectalk met een zachte vochtige doek en een niet bijtend reinigingsmiddel, maak droog met een doek.**
- **Wanneer u de Plectalk schoonmaakt zorg dan altijd dat de stekker niet in het stopcontact zit.**

## Zorg voor de CD:

- Gebruik een zachte katoenen doek voor het reinigen van b.v. vingerafdrukken op de oppervlakte van de Cd-rom.
- Veeg de disk niet schoon met ronde bewegingen, maar doe het in rechte lijn bewegingen, vegend van het midden uit naar buiten.

## **slechtziend.nl wenste u heel veel plezier en gemak met de Daisy speler PTN-1!**

Voor overige vragen en/of opmerkingen m.b.t. deze Daisy speler verzoeken wij u vriendelijk contact op te nemen met uw slechtziend.nl verkooppunt. Hiervoor kunt u gebruik maken van onderstaande adresgegevens.

---

**Uw slechtziend.nl verkooppunt:**



Verkooporganisatie en deelnemer aan het concept:  
**slechtziend.nl**